



Komeo

Устройство для очистки воды Komeo устраняет известковый налет в системе водоснабжения и улучшает качество воды. Это комплексное решение для защиты водопровода и улучшения качества питьевой воды в одном устройстве.

Принцип работы

Работа Komeo сочетает в себе устранение накипи и известкового налета, фильтрацию микрочастиц, загрязняющих воду, а также нейтрализацию бактерий, без какого-либо химического взаимодействия с водой. Электронная схема против известкового налета, используемая в Komeo, нейтрализует соли кальция, устраняя их влияние на образование накипи, при этом сохраняя исходную минерализацию (не появляется лишней натрий и не снижается концентрация кальция). Проточный самоочищающийся предварительный фильтр улавливает твердые частицы в воде, защищая основные фильтры от быстрого замусоривания, и продлевает их срок эксплуатации. Электромеханический клапан очищает предварительный фильтр автоматически, без замены картриджей. Два фильтр-картриджа с активированным углем извлекают из воды частицы тяжелых металлов и присутствующие в воде микрочастицы. Они поглощают избыток марганца и железа, снижают содержание нитратов. Также, они удаляют неприятный привкус хлорированной воды. Ультрафиолетовая лампа нейтрализует вирусы и бактерии. Датчики давления и скорости потока Komeo следят за протечками и отражают данные о расходе воды, давлении в системе и состоянии фильтрующих элементов в реальном времени.



Преимущества

- **Защита** трубопровода и бытовых электроприборов от известкового налета и накипи
- **Устранение** неприятного привкуса хлора.
- **Обеспечение** оптимального качества питьевой воды.
- **Гарантия** свободы от бактерий **.
- **Фильтрация** пестицидов и гербицидов, тяжелых металлов и марганца.
- **Снижение** концентрации нитратов.
- **Экологичность**, отсутствие химической обработки или выделения солей
- **Выявление** протечек воды.
- **Дистанционное управление** (через приложение для смартфона или планшета).



Области применения

Komeo – это идеальное решение для очистки воды в частных домах и апартаментах. Его максимальный расход воды - 2м³/ч достаточен для обеспечения эквивалента двух душевых и одного водопроводного крана одновременно. Komeo достаточен для обеспечения водой дома, в котором проживает до 6 человек.

* Данные расхода воды приблизительны и не должны быть использованы для расчета оплаты за воду.

** Komeo нейтрализует 99.99% микроорганизмов, случайно попавших в воду.



Спецификация

Электронные компоненты

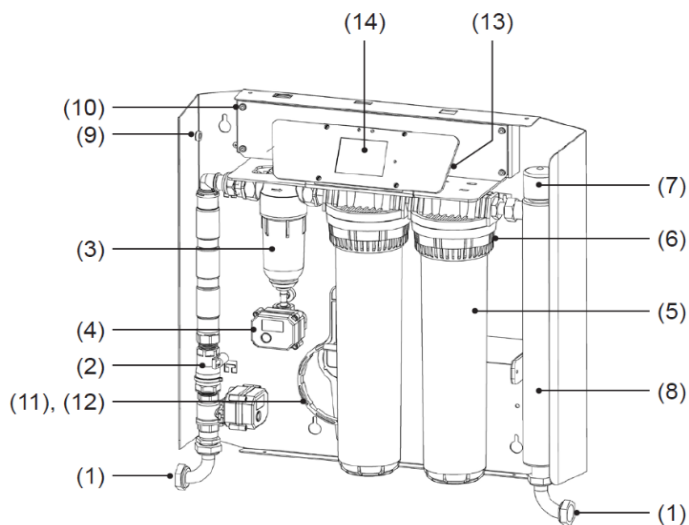
- Двухдиапазонный электромагнитный устранилитель накипи. Технология Rimeau Atex CST Bat. No. 575 – 05/1995.
- Ультрафиолетовая обеззараживающая лампа 25 Вт.
- Качество воды: оптимальная работа лампы UVc гарантирована до мгновенной скорости потока 1,5 м³/ч с минимальным 25 мДж/см² в соответствии с DDASS (распоряжение французского правительства) от 19/01/1987.
- Электрическое потребление регулируется датчиком потока (включается по необходимости).
- Сенсорный экран 3.5" TFT. Разрешение 320x240 точек.
- Wi-Fi модуль диапазона 2.4 ГГц, IEEE 802.11 b/g/n.
- Электроуправляемые клапаны на входе и на предварительном фильтре
- Датчик давления и датчик потока
- Входное напряжение: 230 В переменный ток, 50-60 Гц, одна фаза+ заземление.
- Защита от протечек: класс IP 21.
- Стандарт электрической совместимости: CE.
- Предохранитель: Т 500мА АН (5*20mm).

Гидравлические составляющие

Наименование продукта	Код
Комео	Q412005001

- Самоочищающийся проточный предварительный сетчатый фильтр из нержавеющей стали с 2 ступенями: 90 мкм и 40 мкм.
- Фильтр-картридж 10 мкм, основанный на BIRM® в сочетании с гранулированным активированным углем: устранение хлора, железа и марганца и снижение концентрации нитратов.
- Фильтр-картридж 10 мкм, основанный на KDF® в сочетании с гранулированным активированным углем: поглощение тяжелых металлов и микрочастиц
- Максимальное давление воды в системе: 4 атм.
- Температура воды: от 5 до 30 °С.
- Максимальный расход воды: 2 м³/ч.
- Допустимая жесткость воды: до 45°f или 25°dH.

- Размеры входа/выхода ¾" «папа» (или «мама» через



- угловые переходники в комплекте).
- Встроенная продувка воздуха на головках.
- Вентиль для сброса давления воды.
- Размеры см (высота x ширина x глубина): 59 x 59 x 17.
- Вес: 20 кг.

1. Разъем питания
2. Отсек батареек (4 шт)
3. Патрубок предварительного фильтра
4. Патрубок фильтра
5. Сброс воды
6. Сенсорный экран
7. Входной и выходной патрубки
8. Датчик потока, впускной клапан системы удаления накипи
9. Предварительный фильтр
10. Электромеханический клапан
11. Активный фильтр (2 шт) - картридж в корпусе
12. Гайки фильтра
13. Разъем УФ-лампы
14. Антибактериальная УФ-камера



Установка

Комео устанавливается на стену и подключается непосредственно к проточному водопроводу, чтобы обрабатывать воду для всего дома. Устройство можно установить менее чем за час, используя шаблон сверления и простое руководство по установке. Фаза запуска отсутствует, после подключения, Комео начинает очистку воды немедленно.

Поддержка

Комео автоматически информирует пользователя о состоянии фильтров и УФ-лампы через интерфейс сенсорного экрана или через приложение дистанционного управления. Доступность ремонта и замены этих элементов упрощается автоматическим выключателем Комео, который срабатывает при открытии устройства благодаря встроенной инструкции. В зависимости от объема и качества обрабатываемой воды, фильтрующие

картриджи должны меняться в среднем каждый год, а УФ-лампа - каждые полтора года.

Гарантия

Три года на оборудование и установку, исключая расходные материалы и транспортные расходы

Запасные части

Наименование продукта	Код
Фильтр-картридж 10 мкм 15" BIRM®	Q511016001
Фильтр-картридж 10 мкм 15" KDF®	Q511015001
25 Вт УФ-лампа	Q512013001
Комплект уплотнителей для кварцевой трубки	Q513010001
Сетка предварительного фильтра	Q511017001
Прокладка корпуса фильтра	527199